

JH1101A-1、JH1102A-1、JH1103A-1 一出 一高压电源供应器



JH1101A-1 是 4.6Kv 输出，JH1102A-1 是 5.6Kv 输出、
JH1103A-1 是 7.0KV 输出，都是一出一高压电源供应器，可
供应 1 组高压电源输出,供多种静电消除器等供电使用，可方
便的根据标识和安装说明进行连接静电消除器，高压电源供
应器具有短路保护功能，安全、方便。

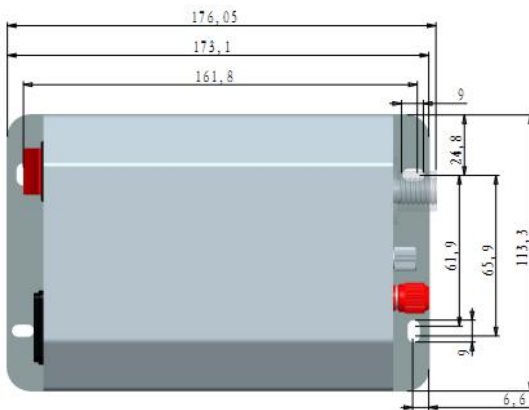
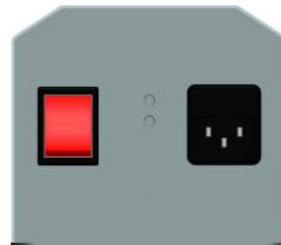
产品特点

1. 易安装,易连接,机身小巧、精致美观、使用方便,可
提供 1 个孔位。
2. 供电稳定,持久耐用。

3.可选择加装离子调节器，残余电压偏差大时可调整型号是 JH1101D、2D、3D 系列。

技术参数

输入电压	220V/50Hz 或 110V/60Hz
输出电压	4.6、5.6、7.0kv × 1
输入电流	0.32A-0.13A
输出电流	Max 4.5mA
操作温度	-10 ~ 50℃
外形尺寸	176mm(L) × 115mm(W) × 98mm(H)
重量	2.5KG



东莞市景豪电科技有限公司
 JH1103D 高压电源供应器
 www.jinghao.biz
 0769-85838313
 业务经理：吴喜斌13537275747

产品安装图

