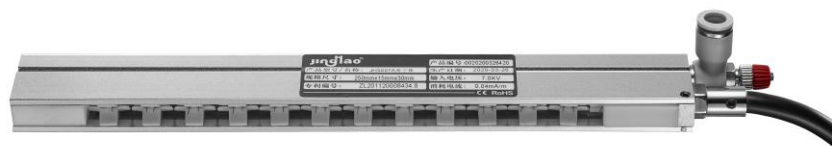


# Jinglao

## 方型除静电离子棒说明书

JH5007A\B



JH5007A\B 方型离子棒

低碳 · 环保 · 节能 · 杀菌

## 第七节: 维护保养\*\*\*\*\*

JH5007A\B 第 4 代除静电离子棒是以常保养低修理为目标的。

为保证该产品性能的良好, 应根据使用环境及所需静电防护要求, 及时清理、维护, 即: 用静电刷笔、无尘布、棉签蘸取无水酒精轻轻地清高压离子针上的积碳物, 其性能会有明显的提高。

注意: A\B、必须在切断电源 10 分钟后操作。

B、闪除静电离子棒在使用过程, 当针尖出现积灰或白色生成物时, 须进行清洁, 可选择使用静电刷笔、无尘布、棉签蘸取无水酒精轻轻地清除高压离子针上的积碳物。

C、清洁后, 必须等酒精完全挥发后, 再通电工作, 不能使用其它任何有机溶剂清洁棒体。

## 第八节:附件\*\*\*\*\*

1、说明书 2、保修卡合格证。

## 第九节:产品保修与服务\*\*\*\*\*

1、JH5007A\B 第 4 代除静电离子棒出厂前经过严密的测试检验、老化处理, 性能完全达到使用说明所标注的相关指标。

景豪科技对用户作如下承诺: 从购买之日起一年内, 本公司免费修理或更换任何经本公司检查已经具有缺陷的零部件。但此项承诺不适用以下情况: 设备被错误使用、安装; 使用过程中的疏忽、意外所致的损坏; 自行改动、拆装或已经其他非本公司授权的服务部门维修过。本公司不承担任何义务和产品用户的相关责任。除了在此规定内的部件修理或更换外, 凡本公司出售的产品, 即使保用期已过仍负责对产品的免人工费修理, 以保护客户的利益。

## 第一节: 产品概述\*\*\*\*\*

JH5007A\B(JH5007B 是指有增加压缩空气功能)第 4 代机械与智能型闪除静电离子棒是景豪科技公司 2014 年研制生产的消除物体表面静电的除静电装置。

JH5007A\B 第 4 代除静电离子棒是一种可选择连接或不连接压缩空气的除静电装置, 未连接压缩空气的消除静电距离建议在 20-100mm 以内, 连接压缩空气的消除静电距离建议在 30mm 到 0.8 米以内, 距离要除静电的物体越近除静电速度越快。它是一种固定式的除静电设备, 需要配压缩空气和 7.0KV 的 JH1103 第 4 代高压电源供应器才可使用。长度可以按客户的要求定做。具有安装简易、工作稳定、消除静电速度快的特点。

JH5007A\B 第 4 代离子棒可产生大量的正负电荷, 可以将经过它离子辐射区内的静电中和掉。当物体表面所带电荷为负电荷时, 它会吸引辐射区中的正电荷, 当物体表面所带电荷为正电荷时, 它会吸引辐射区中的负电荷, 从而使物体表面上的静电被中和, 达到消除静电的目的, 由于静电易吸附灰尘, 除静电后产品表面不易吸附灰尘。

JH5007A\B 第 4 代机械与智能型闪除静电离子棒广泛应用于薄片料加工、分切、卷料等平面场合消除静电。

## 第二节: 产品特点\*\*\*\*\*

- 1、外观精美, 工艺精细。
- 2、外壳为铝合金材质, 内部采用高绝缘性能合成塑料, 安全性能高。
- 3、自由选择连接压缩空气, 中和静电迅速。
- 4、棒体特制条形槽口, 安装滑块螺栓可移动, 也可选购能 180 度旋转的固定支架, 安装方便。
- 5、防电击特殊设计, 发射电极不怕短路, 使用寿命长。
- 6、全密封结构, 不易污染, 适合于高湿度的工作环境。

## 第三节: 技术参数\*\*\*\*\*

使用电压	220V/50Hz or 110V/60Hz
输出电压	A\B C 7.0KV
工作距离	10 - 300mm

工作温度	0℃-50℃
工作湿度	< 70%
净重	0.6kg/600mm (含 3M 高压电线)
高压电线长度	3M
压缩空气压力	40-70psi
使用介质	洁净压缩空气 (JH5007B 型的才有)
气源接头	Φ8mm
棒体长度	80-3000MM (按客户要求定做)
横截面积	15mm(W)*31mm(H)*X(任意长度)mm
外壳材料	铝材

#### 第四节:测试结果\*\*\*\*\*

JH5007B 有加压缩空气测试条件			
湿度: ≤60%		测试电压: 1KV-100V	
		环境温度: 22℃	
距离		100mm	300mm
中和时间	正	0.4s	0.6s
	负	0.5s	0.6s
残余电压	正	+20v	+23v
	负	-15v	-13v

JH5008A 无风测试条件			
湿度: ≤60%		测试电压: 1KV-100V	
		环境温度: 22℃	
距离		80mm	100mm
中和时间	正	0.4s	1.2s
	负	0.5s	1.3s
残余电压	正	+15v	+18v
	负	-17v	-20v

\* 测试仪器使用 ME268A/B 静电综合测试仪测试结果为准。

\* 测试依据 IEC-61340-5-1 A·6。

\* 测试的数据会因周围的温湿变化而有差异。

#### 第五节:安全须知\*\*\*\*\*

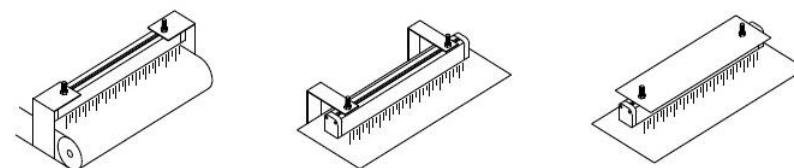
- 1、在安装和使用本设备之前请仔细阅读使用说明书。
- 2、整套设备在使用过程中, 必须可靠接地, 否则易导致本设备烧毁。
- 3、进入棒所接气源须为过滤水分、油脂、微尘后的洁净空气。
- 4、棒工作过程中严禁金属触碰高压离子针会短路, 人接触离子针是安全的, 没电击感。
- 5、不易在 > 70%湿度环境中使用本设备。
- 6、严禁在易燃和易爆环境中使用本设备。
- 7、内部维护和修理必须由专业人员进行。

#### 第六节:安装使用\*\*\*\*\*

##### 1、安装使用指导:

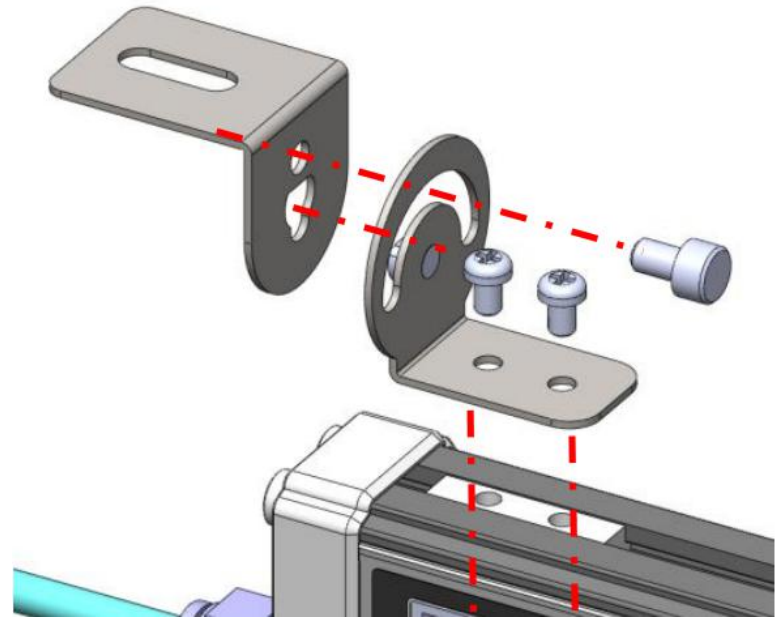
- (1) 选择好棒最佳安装位置, 移动棒体槽口中的螺栓将棒固定安装在设备上。
- (2) 棒需要配备工作电压为 7.0KV 的 JH1103 高压电源供应器一起使用。
- (3) 将棒连接线末端插入高压电源供应器的高压输出插孔, 顺时针旋转到头后将棒连接线的接地线圈接到高压电源供应器外侧的接地柱上, 并确认接地良好后, 若除静电离子棒需要压缩空气将气源接头用 Φ8mm 软管连接除静电离子棒至气源发生设备。
- (4) 将电源连接线品字尾的一端插入高压电源供应器黑色插口内, 另一端电源线插头插入带有接地线的通电插座上。
- (5) 打开连接棒气源的设备开关, 而后再打开高压电源供应器的电源开关, 即可消除静电和除尘。

##### 2、安装方式示意图:





正、反面图，滑块、螺丝会配送



(可以选购的支架)

